

睿抗机器人开发者大赛
CAIM 工程创客赛道

协作机械臂虚实结合挑战赛项目

申
报
书

睿抗机器人开发者大赛组委会
2023 年 11 月

目 录

1、 项目简介	3
2、 支持单位	3
3、 竞赛交流群	3
4、 技术标准与规范	4
5、 机器人要求	4
6、 竞赛环境	5
7、 竞赛任务	6
8、 竞赛方式	7
9、 成绩评定	8
9.1 参赛队伍要求	8
9.2 评分标准制定原则	9
9.3 评分方法	9
10、 裁判组成	11
11、 赛程赛制	12
12、 竞赛规格	12
13、 赛项安全	14
14、 申诉与仲裁	14
15、 注意事项	14

睿抗机器人开发者大赛 CAIM 赛道 协作机械臂虚实结合挑战赛规则

1、项目简介

1. 赛项名称

协作机械臂虚实结合挑战赛

2. 赛项简介

我国从制造大国转向制造强国需要掌握先进智能装备和先进智能生产系统的设计、研发和制造，更需要一批新工科式的复合型工程人才和现代化职业技术人才。

协作机器人是先进智能装备的典型代表，主要核心部件采用了智能一体化电机，利用核心部件设计一个协作机器人能帮助新工科人才和现代化职业技术人才快速理解其原理掌握其应用。

数字孪生是先进智能生产系统的基础，其中智能装备的虚实结合是数字孪生的重要组成，搭建一个协作机器人的仿真并且实现虚实反馈联动可以让新工科人才和现代化职业技术人才快速理解其原理。

于此特设计协作机械臂虚实结合挑战赛助力新工科人才和现代化职业技术人才加深对先进智能装备和先进智能生产系统的理解。

2、支持单位

支持单位：机器时代（北京）科技有限公司、上海德克仕机器人科技有限公司

3、竞赛交流群

赛事咨询：韩经理（18519595468） 王工（15002347121）

赛事交流：QQ 群号 661242968

4、技术标准与规范

主题围绕“智能制造”、“智能机器人”、“人工智能”、“工程设计”等内容，结合产品开发流程，推进新工科建设，促进产教融合、学科交叉融合，提升学生的工程实践能力、创新能力、团队协作能力、产品开发能力等，培养学生的设计思维。

本大赛基于智能制造中典型的机器人场景，学生可以参与从机器人设计需求分析-机器人的本体设计-机器人建模与仿真-机器人应用等机器人应用的工程设计四个流程。在本次比赛中，机器人的设计、场景的应用设计及仿真设计同样重要。

5、机器人要求

1) 硬件要求

1. 参赛队制作的实物机器人驱动电机需基于机器时代（北京）科技有限公司训练师平台驱动模组（含集成减速器、电机、驱动、伺服的智能一体化总线电机，支持速度、位置、力矩伺服控制）设计。制作机器人实物的设备需参赛队自行准备。

序号	名称	型号
1	robodyno Pro 可编程电机	PJ-MP470/12
2	robodyno Pro 可编程电机	PJ-MP470/44
3	robodyno Pro 直线运动模组	DHM06M

2. 机器人的实物控制器可自行选择，CPU 处理器主频性能不超过 2.5GHZ，现场使用的摄像头由组委提供，摄像头型号为：奥比中光 Astra 双目系列。

3. 辅助材料方面允许使用以下参与制作：打印用纸、塑料布、透明胶带、绝缘胶带、双面胶带、魔术贴、束线带、螺丝胶、止松垫。

4. 机器人比赛场地环境为冷光源、低照度、无磁场干扰。但由于一般赛场环境的不确定因素较多，例如，场地表面可能有纹路和不平整，光照条件有变化等等。参赛队在设计机器人时应考虑各种应对措施

施。

5. 自带笔记本电脑，用于仿真设计和调试。

2) 软件要求

1. 基于开源软件 Webots 进行仿真设计（提交作品时请提说明运行软件版本号和扩展库文件）；

2. 操作系统为 Windows7 以上或 Linux 及其衍生系统；

6、竞赛环境

场地中设定摆放区和物料区各一个，物料区有五个大小相同的小物块，摆放在同一平面的不同位置，参赛队需要自行设计机械臂将五个小物块分别叠放在摆放区的固定位置（场地中不包含摄像头及摄像头支架，需参赛队员自行准备）。

比赛开始后参赛队需要通过视觉识别方式使用机械臂将物料区的五个小物块依次叠放在摆放区的固定位置，执行器规格大小不做限制。最后以摆放物料位置准确度和时间来综合评定成绩。

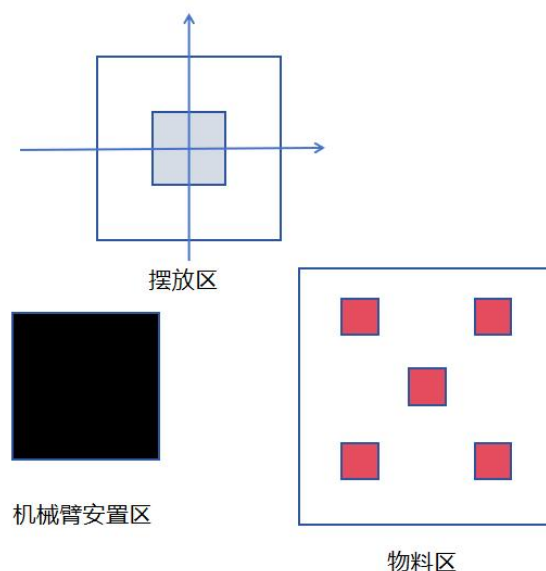


图 1：场地整体图

机械臂安置区大小为 350mm*350mm，物料区长宽高分别为：400mm*400mm*200mm，摆放区长宽高分别为 300mm*300mm*200mm，物

料大小不小于：40mm*40mm*40mm*，摆放区区域外框线为：50mm*50mm。物料区和机械臂安置区间隔不小于 200mm，摆放区和机械臂安置区间隔不小于 200mm，物料区每个物料间隔不小于 20mm 且不可重叠，符合此摆放要求情况下可随机摆放。赛时各个区域所有尺寸会有 0-50mm 的变动，物料由组委指定且物料颜色随机（不大于 3 种），参赛队需要按照现场要求摆放的颜色顺序进行摆放。

机械臂本体需自行设计，机械臂电机使用训练师平台驱动模组，其他的部件可自行设计（答辩时需进行演示，包含扩展设计的三维图纸）。

7、竞赛任务

竞赛分为 2 个阶段，省赛（初赛）和国赛（决赛）。省赛以仿真设计为主，国赛将结合实物完成虚实结合。

省赛

参赛队统一下载一套组委提供的仿真工程文件，为初赛机械臂仿真应用场景的场景模块（也可根据任务要求自行设计和调整），参赛队需要根据仿真场景的参数和功能要求设计一个机械臂本体，根据任务要求进行控制实现。

任务包含如下要求：

要求 1：按照场景示意图和场景说明完成场景仿真搭建；

要求 2：在仿真中设计操作类机器人（机械臂）完成工件的叠罗汉；

要求 3：在仿真中根据工件特性进行识别，并且在界面上可以文字说明识别的特征；

要求 4：在仿真中完成场景整体控制和运行；

要求 5：编写设计报告书

要求 6：比赛现场汇报答辩

国赛

参赛队自行准备机器人相关零部件，需现场组装，不可为组装好的整机，自行携带的一个部件可由多个零件固定连接，如果零件之间有相对运动则必须拆分。

摄像头、布置场景物料和作业物料由组委统一提供，其中机械臂安置区有一个孔间距为 50mm，孔径为 5mm 的螺纹孔的大底板可用于机械臂固定。

参赛队需要根据现场公布的任务要求设计一个机械臂本体，根据任务要求进行控制实现。

任务包含如下要求：

要求 1：按照场景示意图和场景说明完成场景实物搭建；

要求 2：设计操作类机器人（机械臂）完成工件的叠罗汉；

要求 3：根据工件特性进行视觉识别，按任务要求的摆放顺序摆放；

要求 4：完成场景实物的整体控制和运行；

8、竞赛方式

省赛

1.赛前递交设计报告书；

2.比赛现场汇报，准备 1 分钟，汇报 5 分钟；

3.裁判专家组答疑，每组 2 分钟答疑，根据专家提出的问题和建议汇报人进行回复

国赛

(1) 赛前准备

检录时完毕由队员自行安排机械臂在比赛场地的安装及固定，比赛调试总时间为 240 分钟，所有队伍在规定时间内准备好之后，裁判统一发令开始比赛。在比赛过程中，除非发生特殊情况，否则时间不暂停。

(2) 比赛过程

现场运行时间限定在 8 分钟内，准备时间 2 分钟。现场运行时间是指：从裁判下达“开始”命令起开始计时，由参赛队根据机器人运行情况向裁判明确示意比赛结束则停止计时，计时中途不暂停。准备时间参赛队员可以开机和打开相应程序，但不得运行程序，必须在裁判下达“开始”命令后开始运行程序。准备时间超过 2 分钟则裁判提醒自动开始现场运行时间计时。

参赛作品应自主控制，除控制机器人启停外不允许远程控制干预。比赛开始时，机械臂应自动运行，当摆放物料时物料倒塌，可将倒塌的物料重新放回至物料区，当选手将倒塌的物料重新放回至物料区时则自动判定为重新启动。

(3) 比赛结束

发生以下 4 种情况比赛终止：

- (1) 停止计时，比赛终止，确认成绩；
- (2) 8 分钟时间耗尽，比赛终止，确认成绩；
- (3) “操作手”主动申请比赛终止，确认成绩。
- (4) 发生其他裁判判定需要结束比赛的情况。

9、成绩评定

9.1 参赛队伍要求

(1) 参赛对象：全国各高校（含普通高校、成人院校、民办高校、高职、技术学校）全日制在校本专科生、研究生。

(2) 各参赛单位参赛队数量不限，每支参赛队由学生（2-4名）和指导教师（最多2名）组成；

(3) 各参赛队的学生和指导教师均属于同一参赛单位

9.2 评分标准制定原则

注重作品时效性、创新性

9.3 评分方法

省赛

总分=仿真运行效果分×30%+机械臂设计合理性分20%+机械臂设计图纸完整性分×20%+创新性分×20%+现场答辩分×10%

国赛

总分=A 实物运行分（物料分（90分）+时间分（10分））

9.4 评分细则

省赛

序号	评分项	细则	比例
1	仿真运行效果	是否完成一个完整的机械臂运行演示； 运行演示是否流畅； 场景设计是否合理；	30%
2	机械臂设计合理性	场景应用的构型是否合理； 场景中机械臂运动轨迹是否合理； 根据场景的要求机械臂自由度是否有冗余； 机械臂仿真模型是否完整；	20%
3	机械臂设计图纸完整性	三维装配图是否完整； 零部件是否完整； 机械臂系统说明是否完整；	20%
4	创新性	场景的方案是否创新； 机械臂本体应用的结构是否创新； 机械臂控制算法是否创新； 执行器结构是否创新；	20%
5	现场答辩	条理是否清晰； 汇报材料是否齐全、规范、美观； 汇报时间是否合理安排；	10%

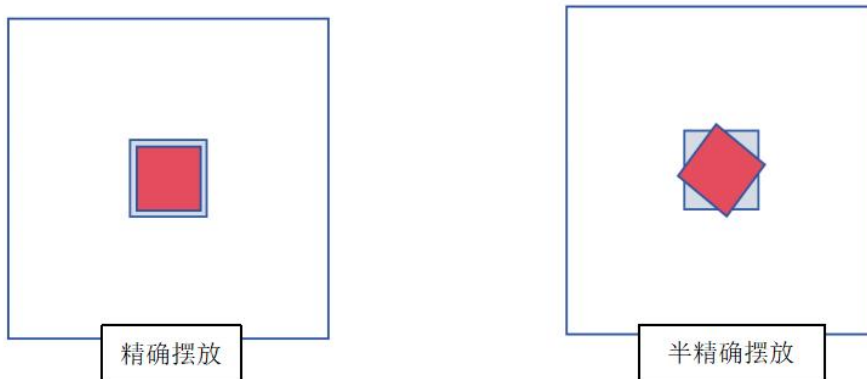
国赛

A 实物运行分评分依据为物料摆放准确度。按照物料摆放准确度计分，准确度分为精确和半精确，每个精确摆放的物料 18 分，每个半精确的物料为 9 分，未能准确摆放则 0 分，时间分 10 分，重启一次扣 5 分。

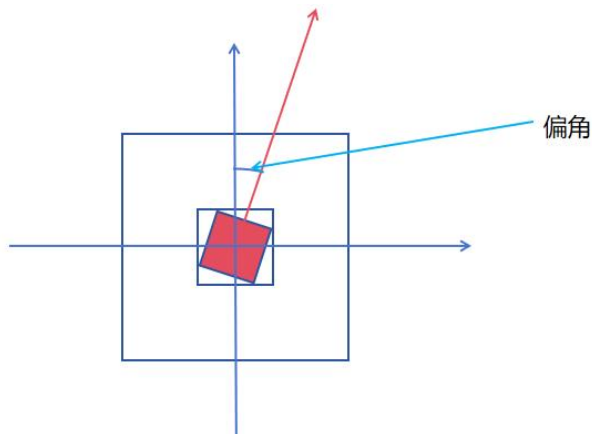
精确	半精确	时间分	重启扣分
18 分	9 分	10 分	5 分/次

以摆放区平面所在直角坐标系为检测精度标准。

当物料与摆放区区域外框线无重叠则为精确摆放，有重叠现象则为半精确，如图所示。



当物料与摆放区区域重合面积小于百分之 60 则视为摆放失败。如图所示，当偏角角度小于 20° 均可视为精确摆放。



所有物料均已摆放区区域框线为精度判断标准，不与前一个物料

摆放区域及位置为精度判断依据。

时间分计算方法根据剩余时间计算，时间分=剩余时间×2；获得时间分的条件是摆放完所有物料。

9.5 违规扣分

各参赛队在比赛过程中如“未能完成比赛”，则不参与评奖，即不获奖。视为“未能完成比赛”的情况包括：

- (1) 损坏比赛场地，引发安全事故；
- (2) 不遵守赛场纪律，干扰他人参赛；
- (3) 参赛队员不符合参赛资格；
- (4) 制作材料不符合比赛要求；
- (5) 裁判专家组判定的其他情况。

9.6 统分方法

按照组委会提供的评分表进行统分。裁判员整理统计，参赛队员核实并签字。

按总分进行排名。

9.7 成绩并列

省赛

总分高者获胜，若分数相同，则按仿真运行效果分-机械臂设计合理性分-机械臂设计图纸完整性分-创新性分-现场答辩分顺序高则优进行排名。

国赛

总分高者获胜，若分数相同，则按 A 实物运行分-时间分-重新启动次数-机器人自由度-含末端执行器机器人前伸机械最大尺寸-机器人重量的优先评选顺序进行排名，分别是 A 实物运行分高、时间分高、重新启动次数少、机器人自由度少、前伸机械尺寸小、重量轻优胜。比如 A 实物运行分一致则根据时间分进行评选，如果时间分一致则根据重新启动次数进行评选，以此类推。

10、裁判组成

聘请全国相关专业的专家组成裁判组及仲裁组。

11、赛程赛制

(1) 省赛

报名开始时间：2023 年 12 月 1 日。

报名和作品上传（如有）截止时间：2024 年 4 月 30 日（最晚截止时间）。

省赛选拔：2024 年 6 月 15 日（最晚截止时间）。

晋级公示：2024 年 6 月 30 日（公示时间不少于 5 个工作日）。

注：各省赛报名截止时间和比赛地点等安排以省赛通知为准。

(2) 国赛

报名截止时间：2024 年 7 月 20 日。

举办时间：2024 年 8 月。

注：国赛具体报名日程和比赛地点，以各赛道具体通知为准。

12、竞赛规格

1. 熟悉场地

(1) 场地建模图：参赛队员通过组委会提供的场地建模图初步了解场地样貌和尺寸；

(2) 场地调试：参赛队员在赛前根据日程安排进行场地测试。

2. 入场规则

省赛

提前将所有答辩材料存档到一个 USB 接口的 U 盘，候场时交给工作人员拷贝。保证汇报文档文件可以用 WPS 办公软件打开，视频可

以使用 windows 自带播放器打开。注意 U 盘提前杀毒，若答辩时电脑查杀病毒删除了答辩文件后果由参赛队伍自行承担。

允许所有队员进入答辩室答辩，汇报过程中仅 1 名队员代表汇报，答辩时在得到裁判同意后其他队员可答辩。

国赛

(1) 参赛队在赛前将机器人零件、工具、电脑放至准备区；

(2) 参赛队在裁判发出“比赛开始”信号后方可开始制作机器人。

3. 赛场规则

(1) 比赛过程中，仅允许参赛队员进入调试和答辩；

(2) 比赛结束后，参赛队员停止调试答辩，裁判拍照、记录，队员代表确认后离场；

(3) 比赛规则最终解释权归组委会。

4. 离场规则

省赛

离场时，参赛队员带好自己的 U 盘和其他演示工具，以避免散落干扰后续参赛队的正常比赛

国赛

(1) 离场时，参赛队员需带走比赛过程中机器人掉落的零部件，以避免散落的零件干扰后续参赛队的正常比赛；

(2) 离场时，参赛队应尽快从场地撤离，避免与后续参赛队相

堵。

13、赛项安全

1. 赛项安全管理

机器人的设计和制作必须保证本队队员、对方队员、周围人员和比赛场地的安全；

2. 比赛环境安全管理

(1) 参赛队员在比赛开始后禁止进入场地，跟随机器人的队员需要在安全区域内；

(2) 参赛队员不可在其他参赛队的比赛时间内进入警戒线内观摩。

14、申诉与仲裁

1. 参赛队对比赛等事宜有异议时，可以提出申诉；

2. 参赛队对裁决如有异议，可在比赛结束后提出申诉；

3. 参赛队对赛事结果如有异议，可在成绩公示期内提出申诉；

4. 申诉均应通过本代表队领队向组委会提出；

5. 大赛仲裁委员会对申诉做出裁决，并将结果及时通知相关领队。该裁决为最终裁决，各参赛代表队均不得再提出异议。

15、注意事项

(1) 比赛开始前参赛队若有问题，可联系大赛工作人员，工作人员将会将问题上报给竞赛组委会并由工作人员给出回复。

(2) 本规则中未提到的任何行为的合法性由裁判慎重裁决；

(3) 协作机械臂虚实结合挑战赛比赛规则会根据实际情况进行修改，将在大赛官网赛项规则中同步更新；

(4) 最终解释权归大赛组委会。